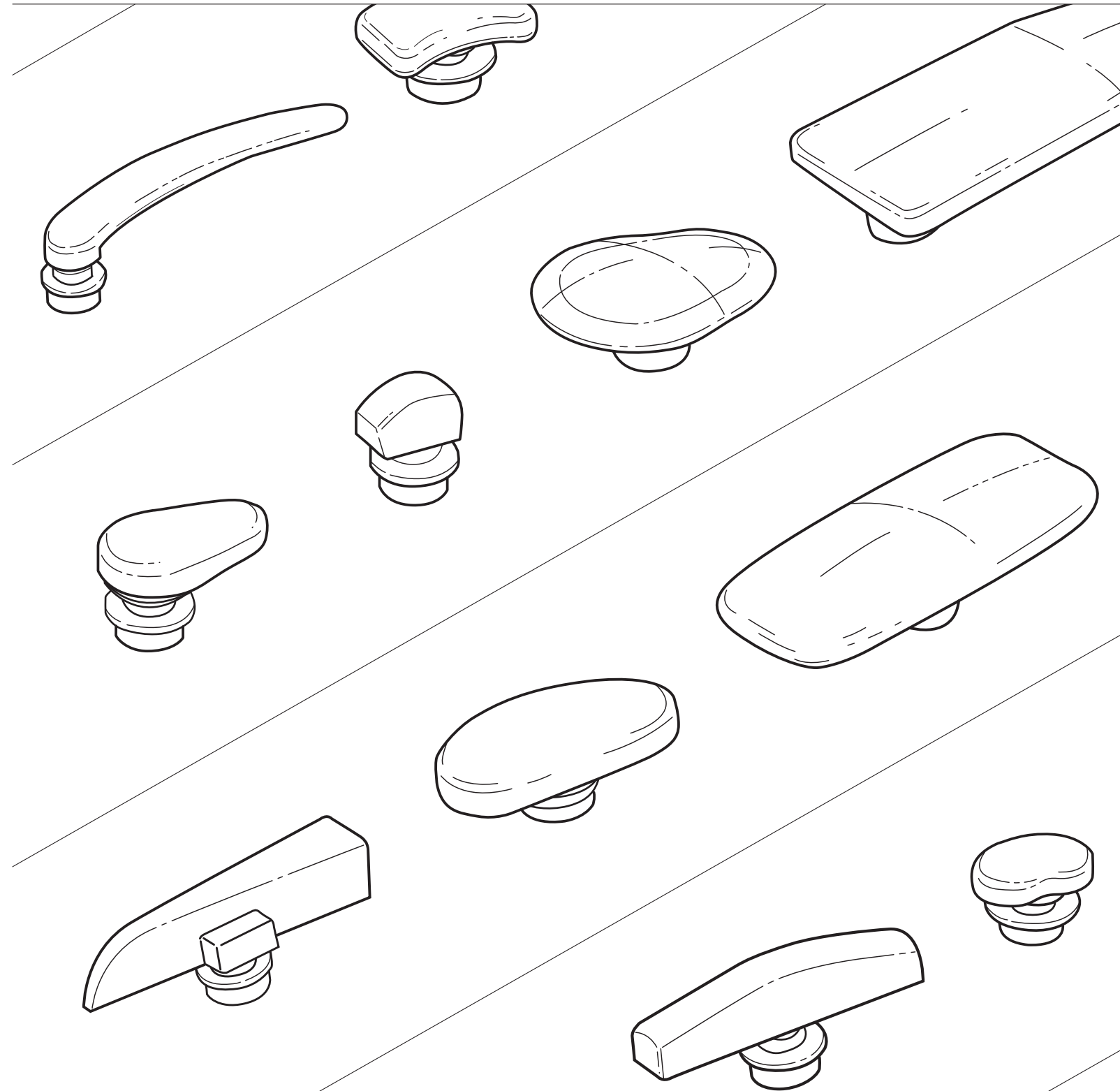
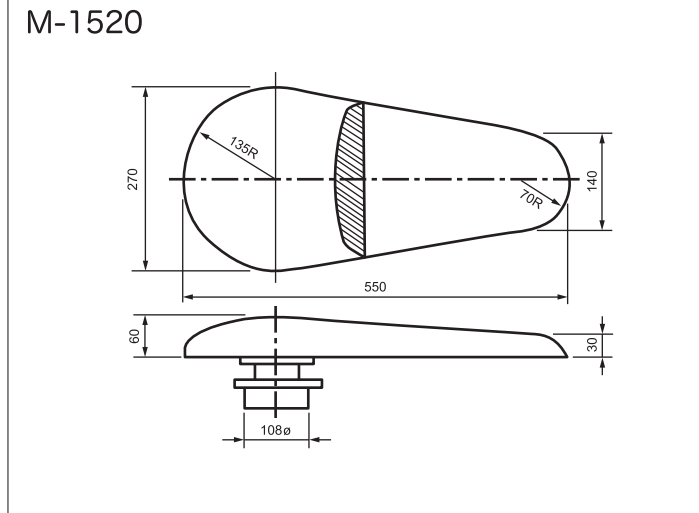
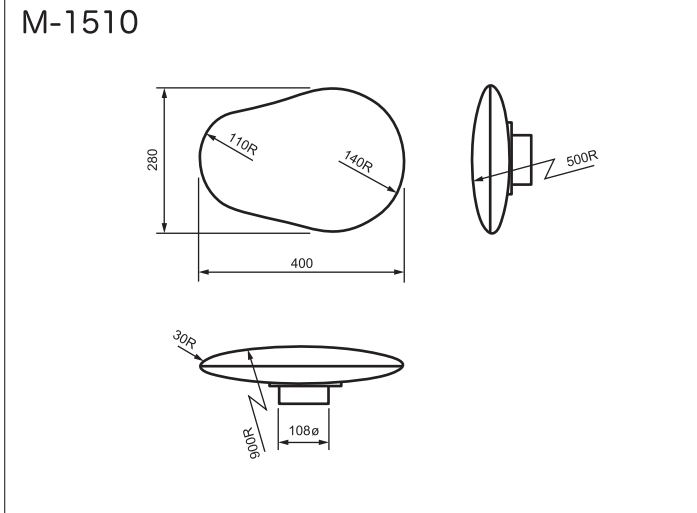


各種 [ウマ] カタログ INTERCHANGEABLE

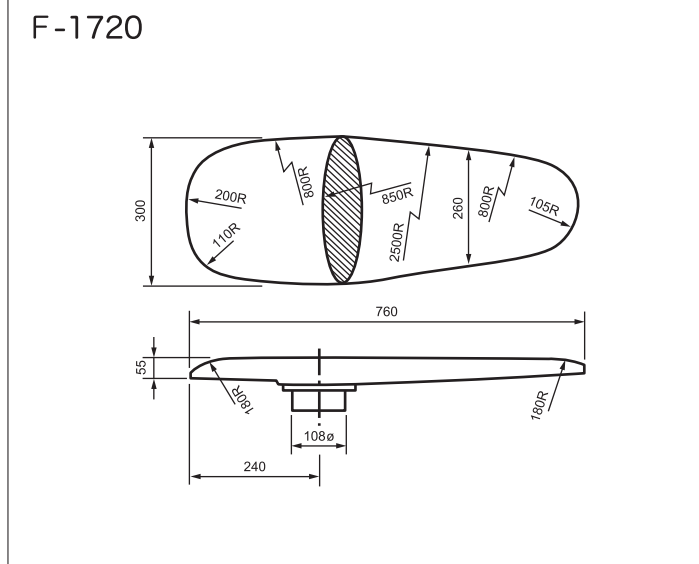
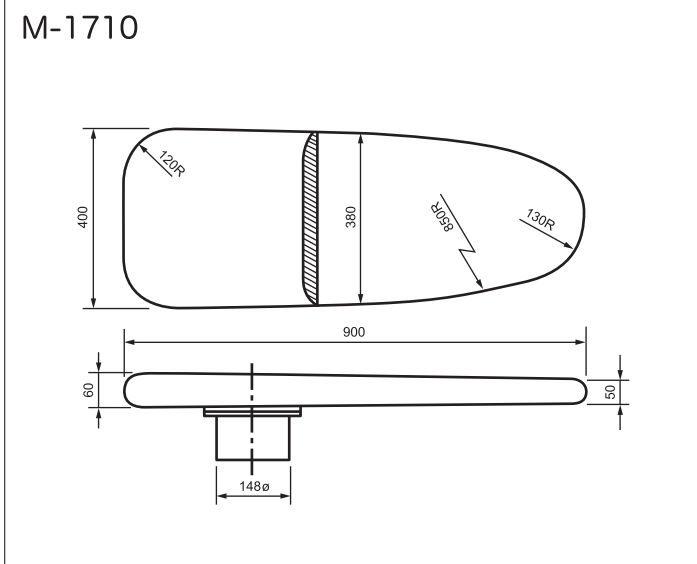
中間用・仕上用 / PRESSING BUCKS



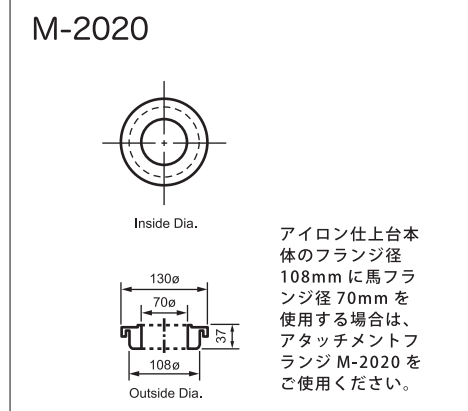
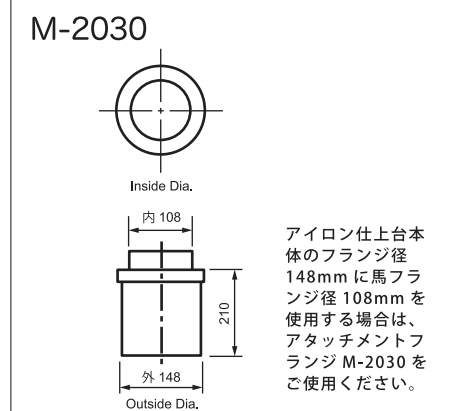
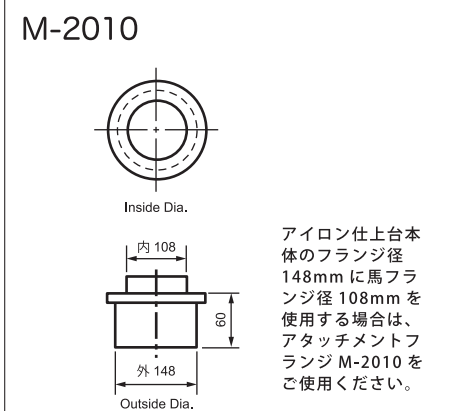
腰馬 (Trousers / waist bucks)



万能馬 (Universal bucks)



アタッチメントフランジ (Flange adaptors)



●ご注文により、馬の制作をいたします。

*Special bucks in your own specs can be made to your order.

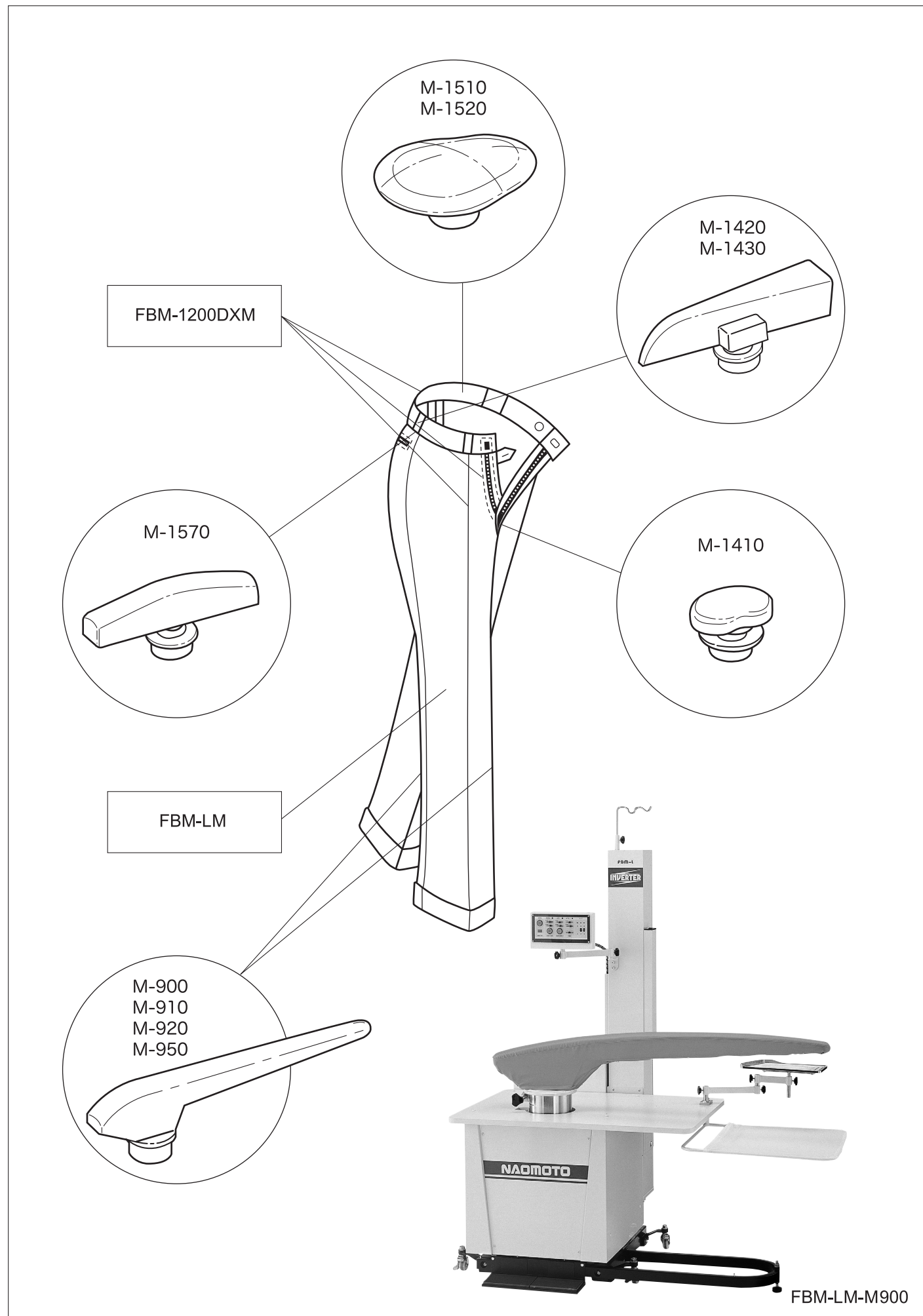
直本工業株式会社 スチームで新しい未来へ

本社 〒543-0031 大阪市天王寺区石ヶ辻町19-8 TEL.06-6775-2500 FAX.06-6775-2510

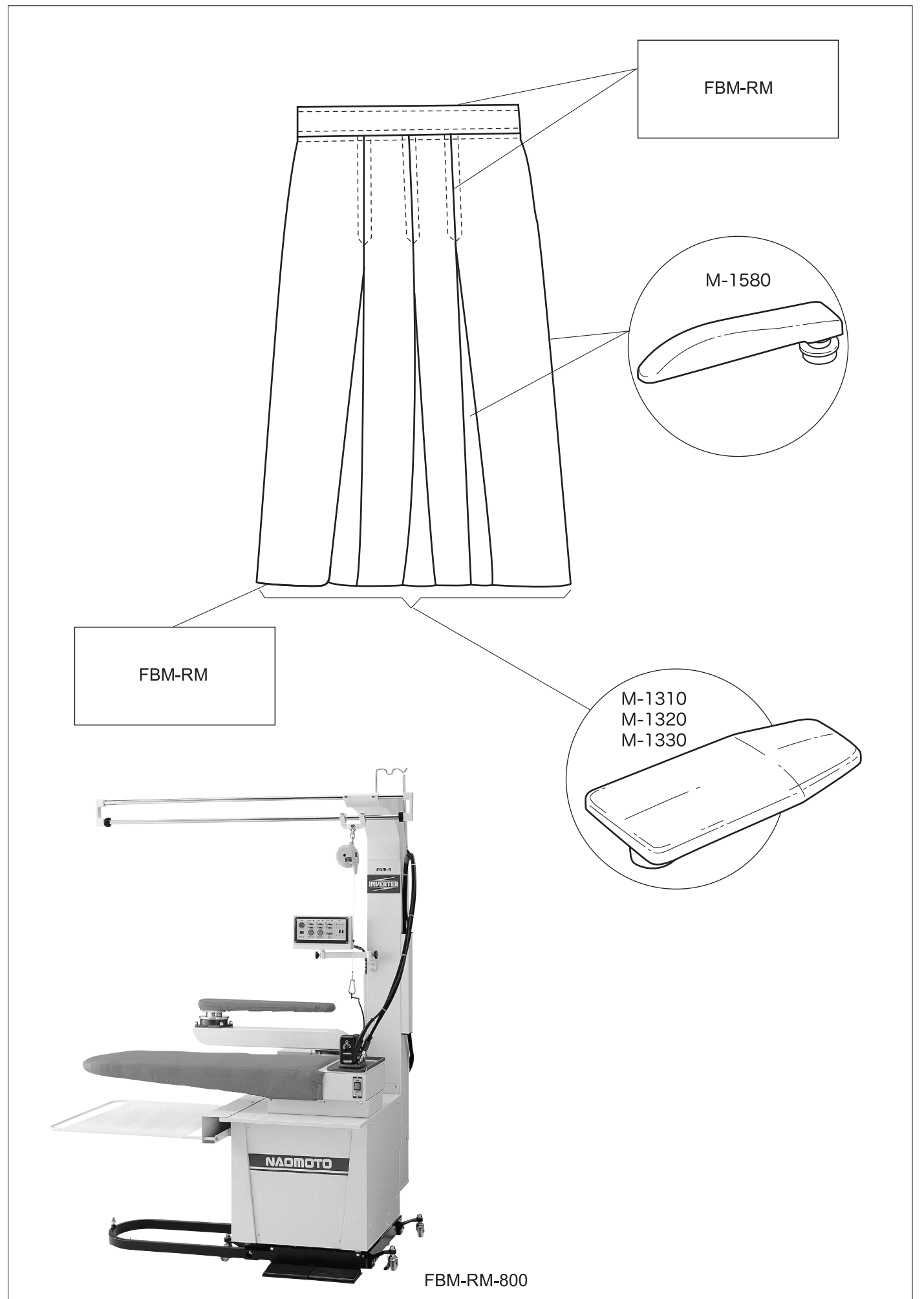
東京支店 〒101-0032 東京都千代田区岩本町3丁目7-9 TEL.03-3864-5577 FAX.03-3864-5579
 仙台支店 〒984-0032 仙台市若林区覚井7丁目5-1 TEL.022-390-9301 FAX.022-390-9304
 新潟支店 〒951-8068 新潟市中央区上大川前通3番町122-5 TEL.025-222-0991 FAX.025-222-0990
 名古屋支店 〒462-0842 名古屋市中区志賀南通2丁目49番地 TEL.052-917-1800 FAX.052-917-1810
 福岡支店 〒815-0082 福岡市南区大楠2丁目4-5 TEL.092-534-2761 FAX.092-534-2763
 岡山営業所 〒700-0972 岡山市北区上中野2丁目24-14 スタックVIIビル 1F TEL.086-243-0100 FAX.086-243-0904

URL <https://www.naomoto.co.jp/> e-mail info@naomoto.com

紳士スラックス作業馬 (FOR MEN'S TROUSERS SEAMS)



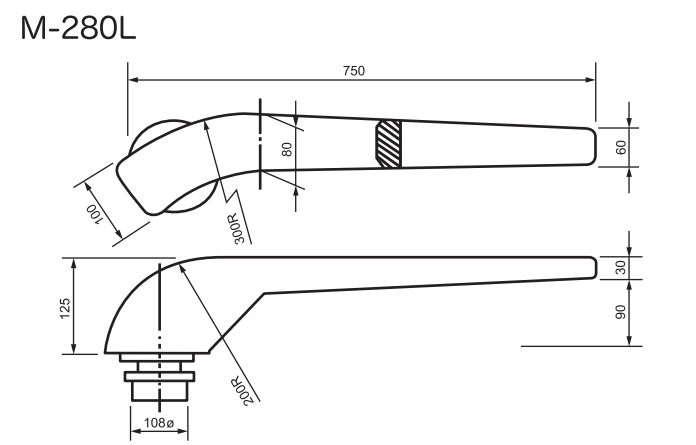
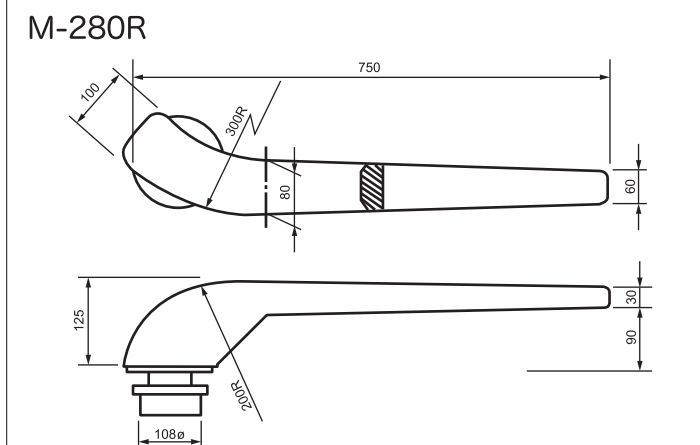
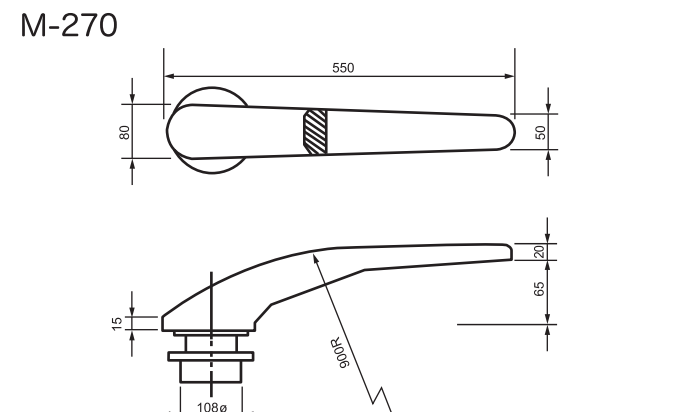
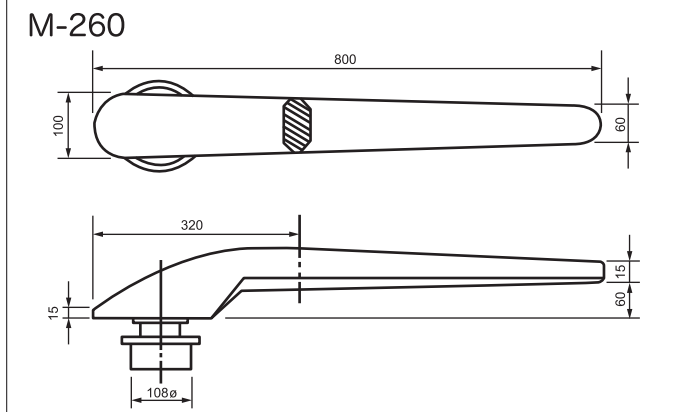
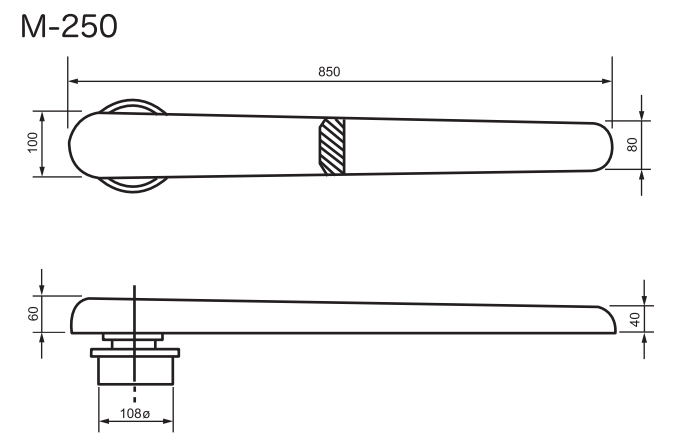
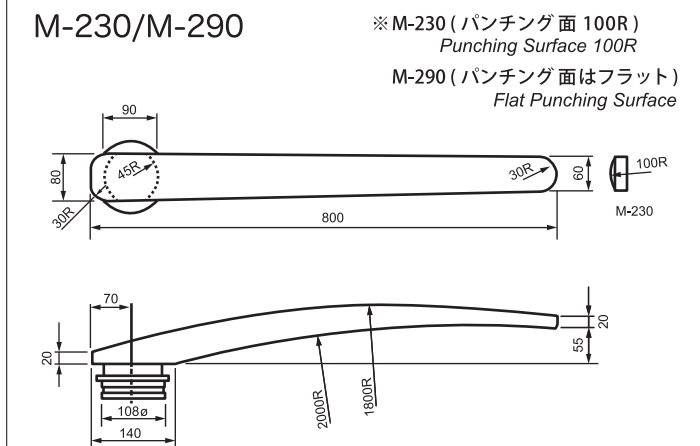
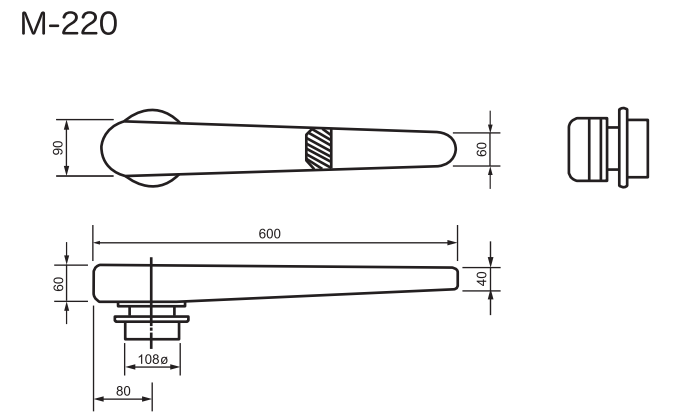
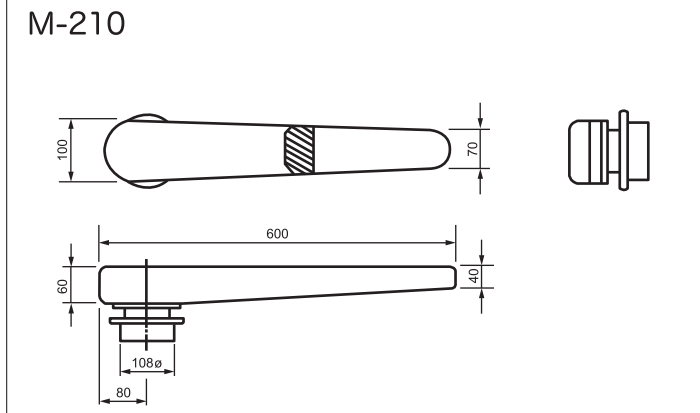
スカート作業馬 (FOR LADIE'S SKIRT SEAMS)



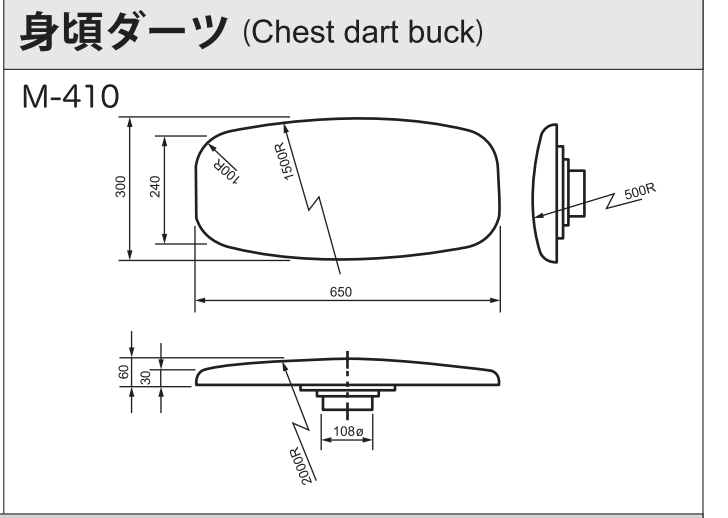
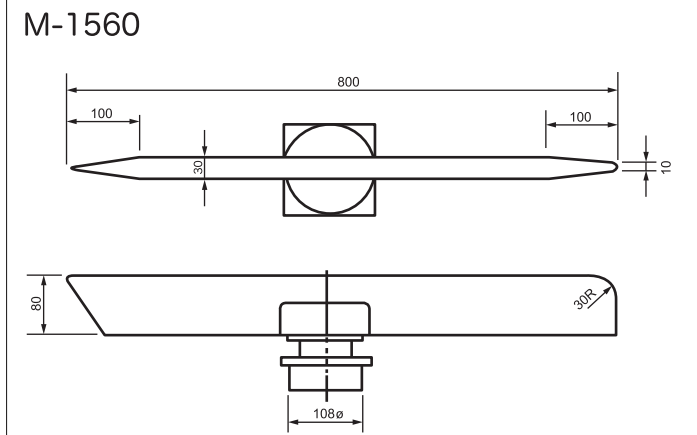
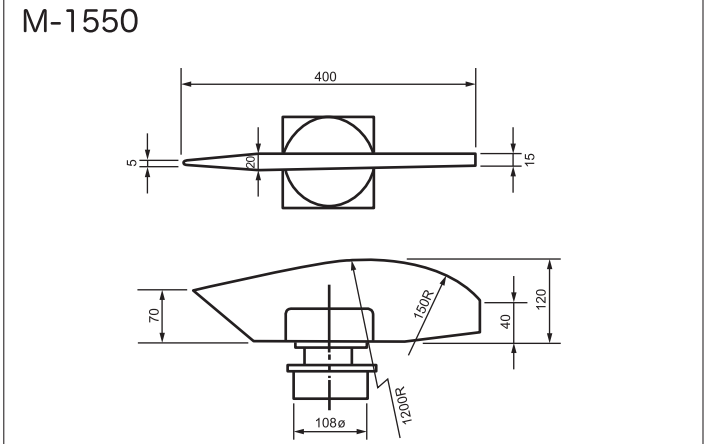
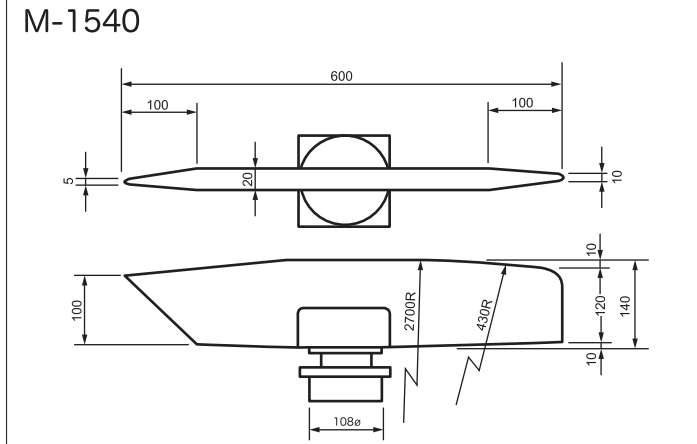
ウマ略図一覧 BUCK DIMENSIONS AND ORDER NOS.

(単位: mm)

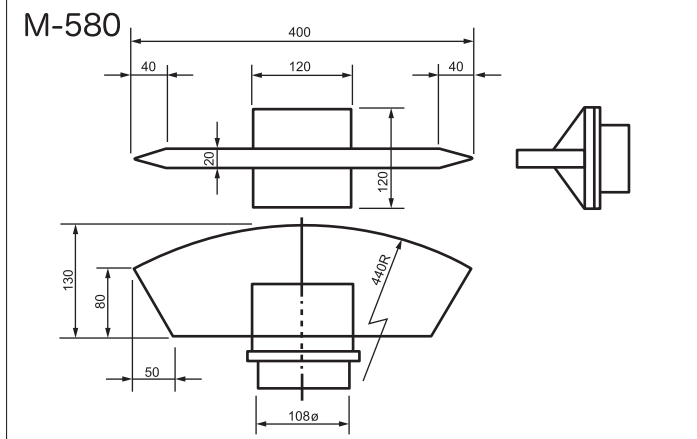
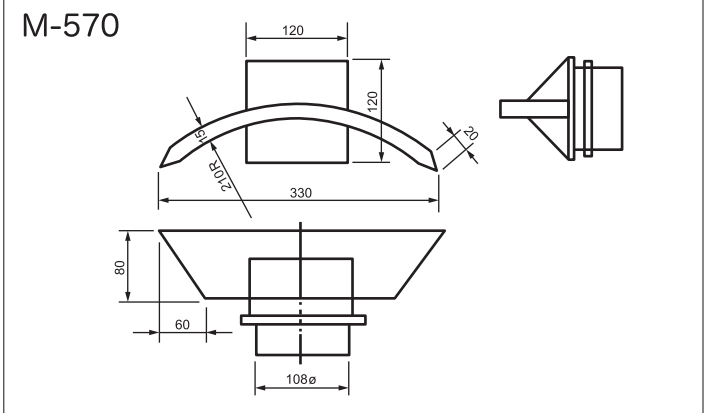
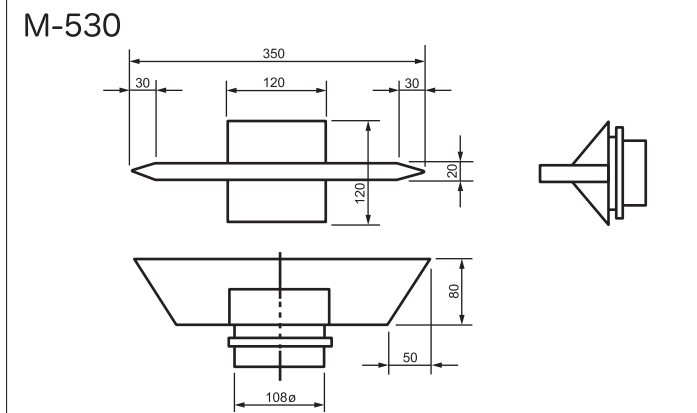
袖馬 (Sleeve bucks)



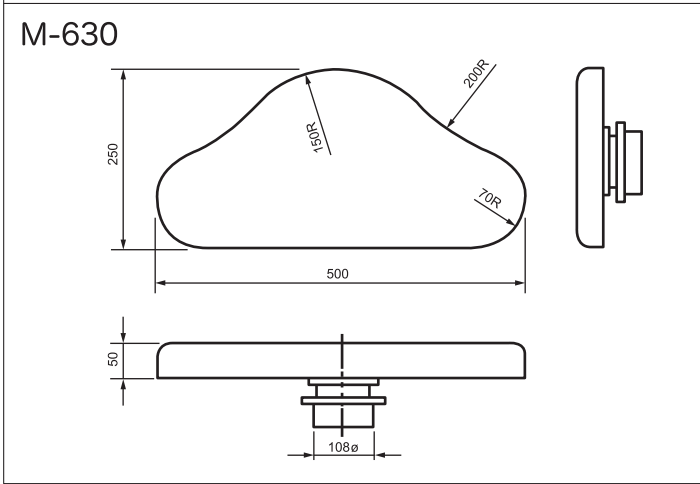
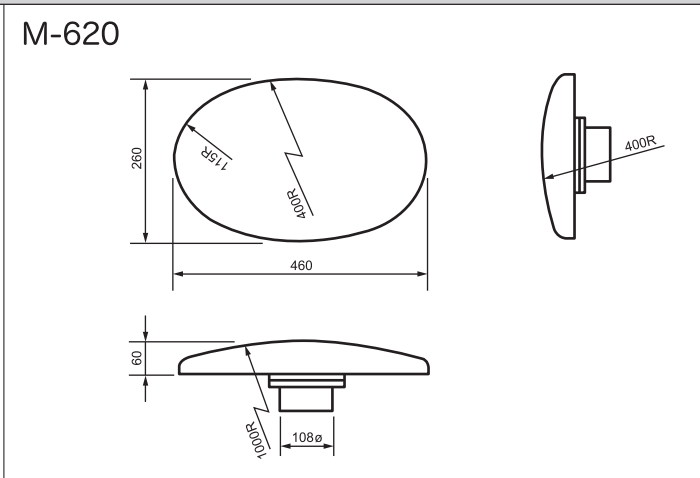
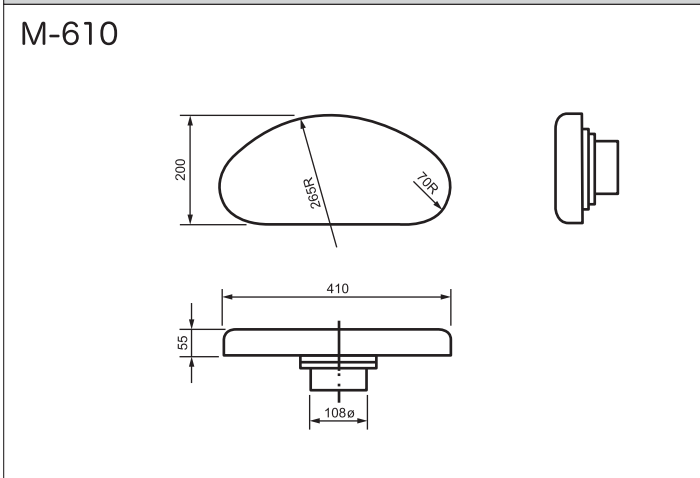
ラペルエッジ割り馬 (Lapel / edge-seam opening bucks)



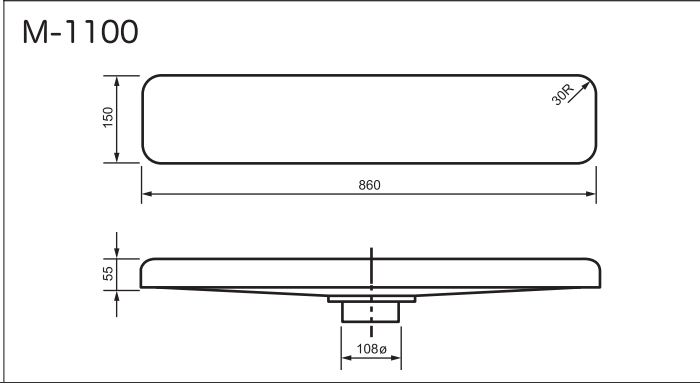
上衿シーム割り馬 (Collar seam opening bucks)



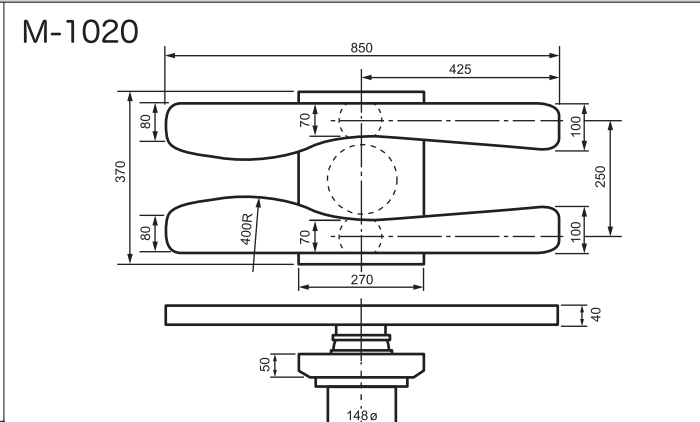
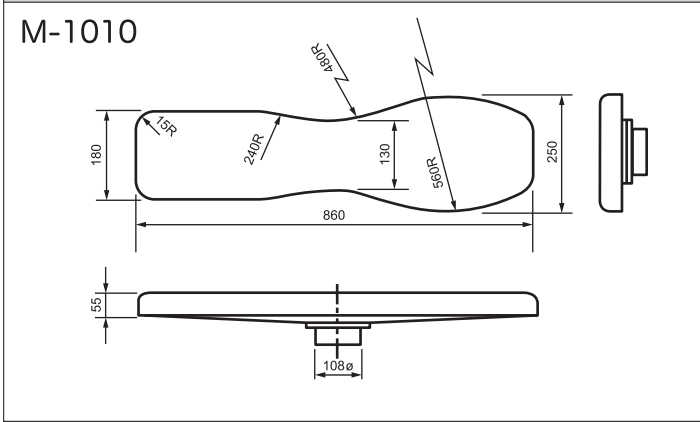
ラペル、上衿馬 (Lapel & collar bucks)



ポケット、衿、フロント修整馬 (Collar & front buck)

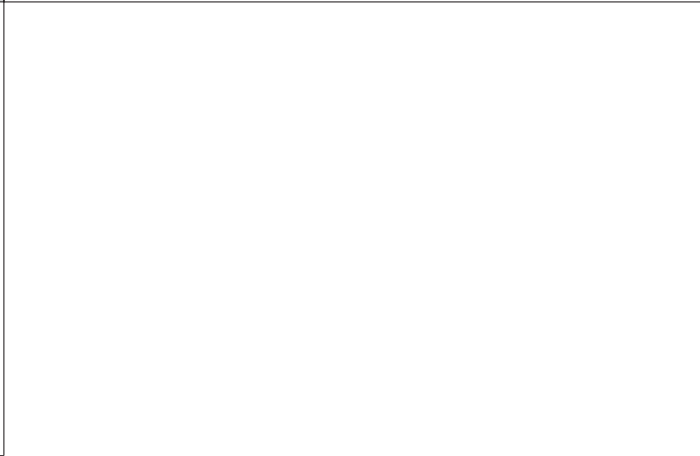
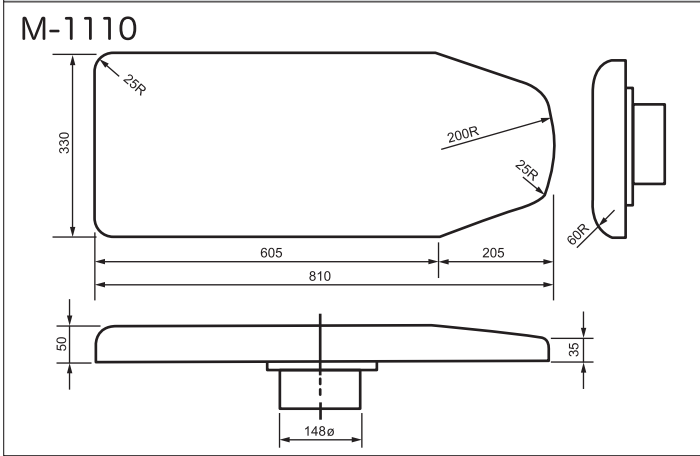


脇馬 (Jacket / side seam bucks)

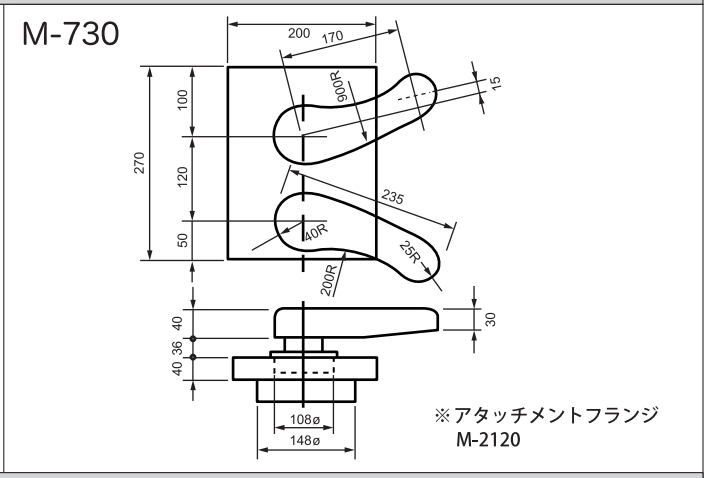
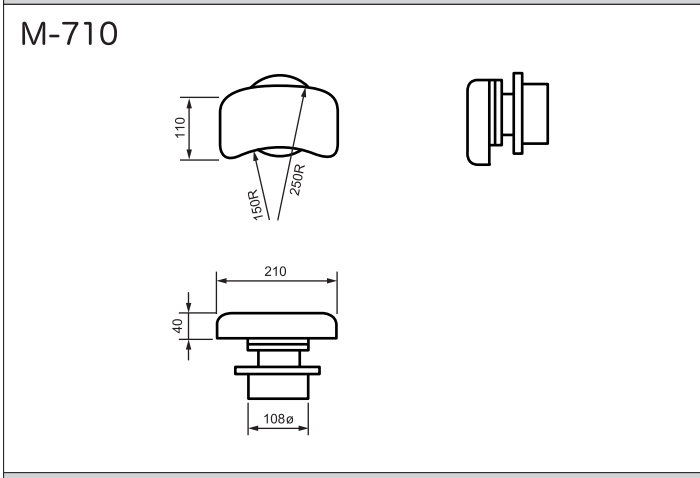


※アタッチメントフランジ M-2150

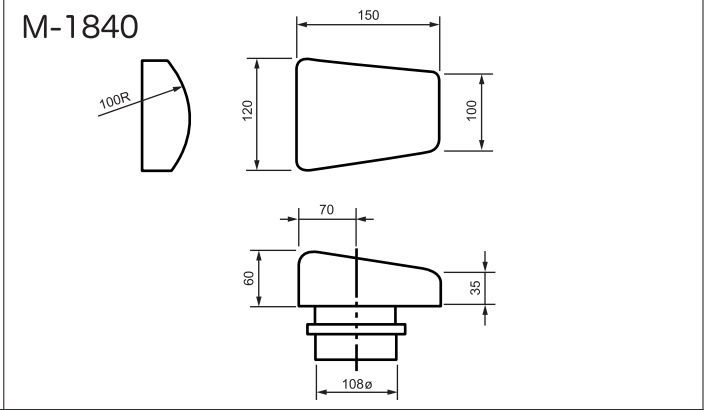
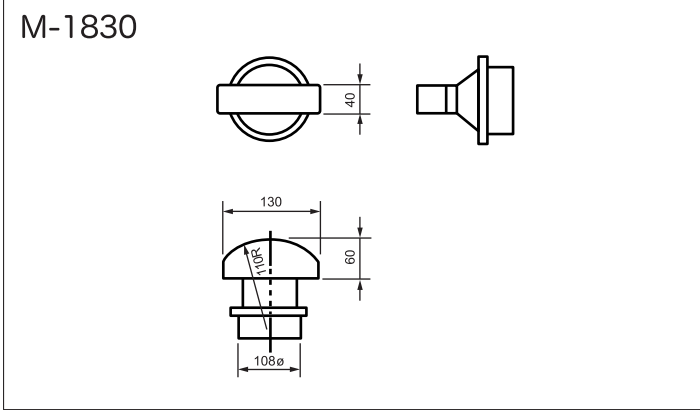
身頃馬 (Body / front & buck)



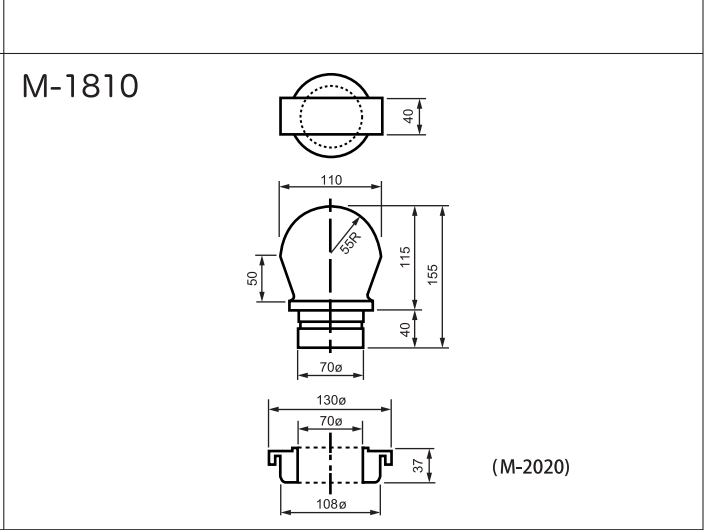
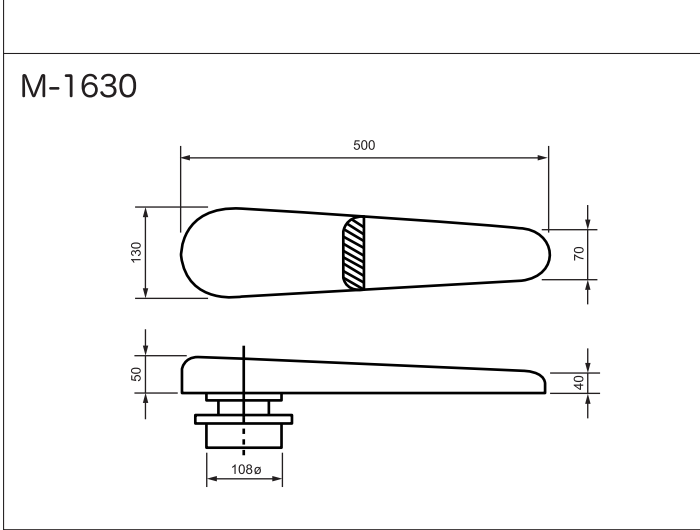
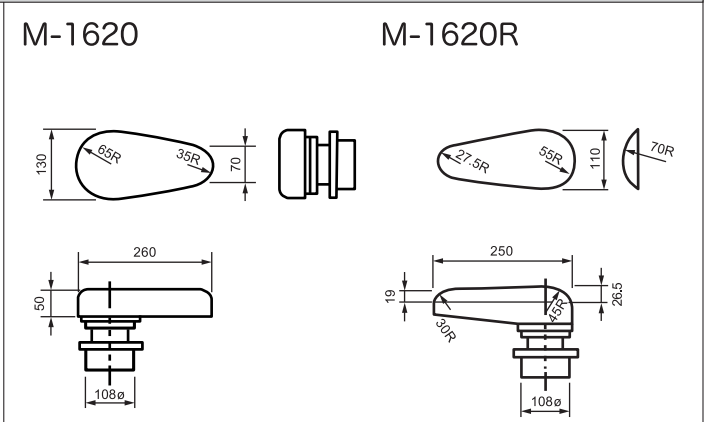
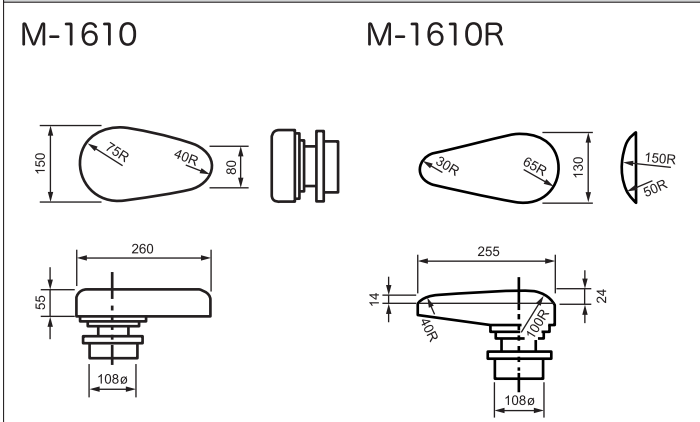
肩、割り馬 (Shoulder seam opening bucks)



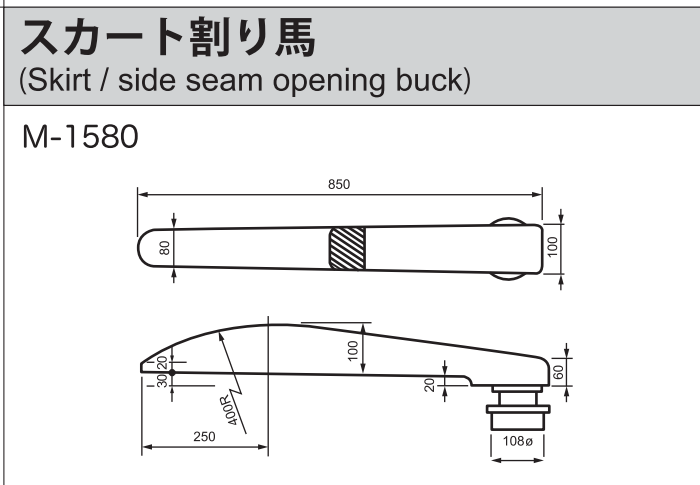
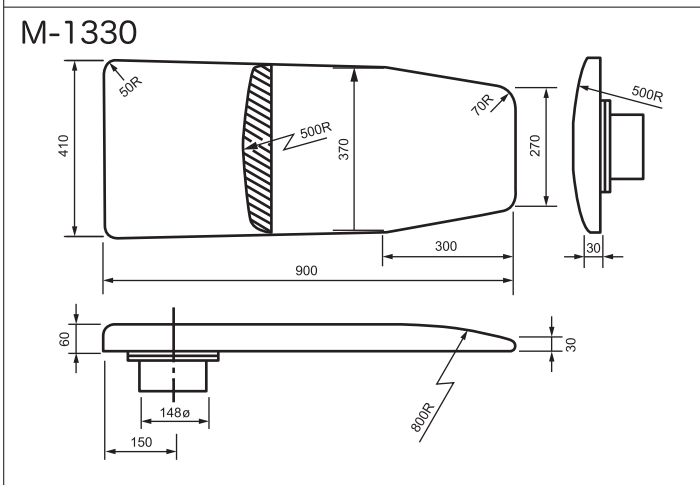
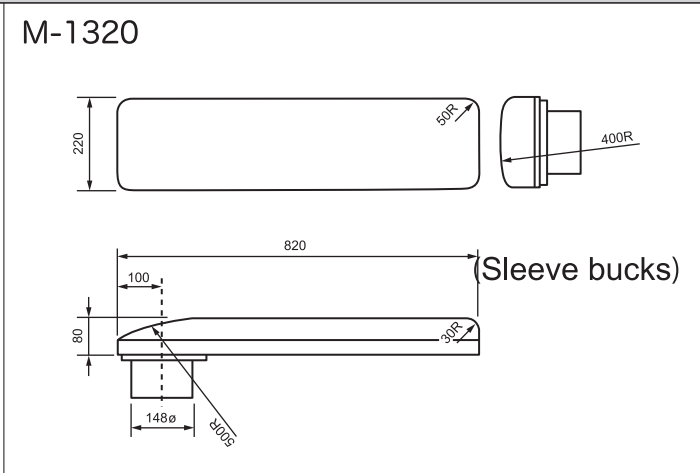
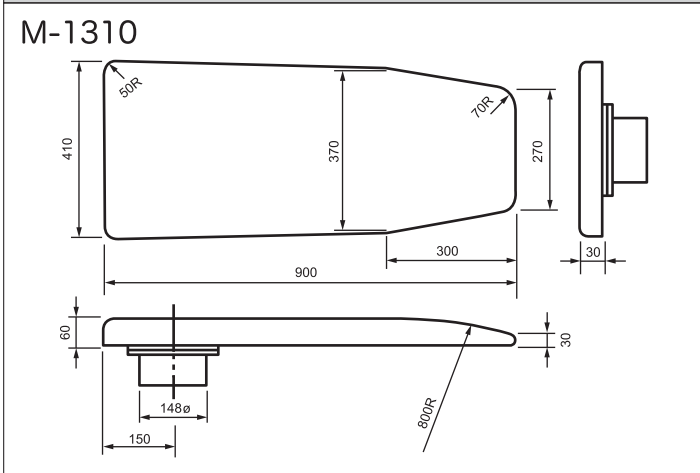
袖付馬 (Armhole seam opening bucks)



肩、袖付馬 (Upper sleeve bucks)

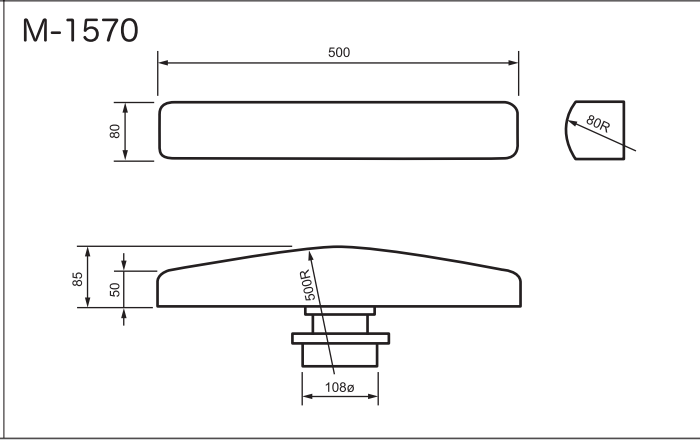
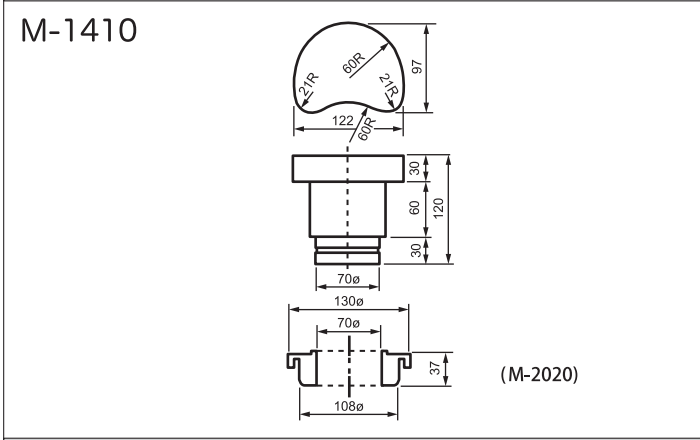


スカート馬 (Skirt bucks)



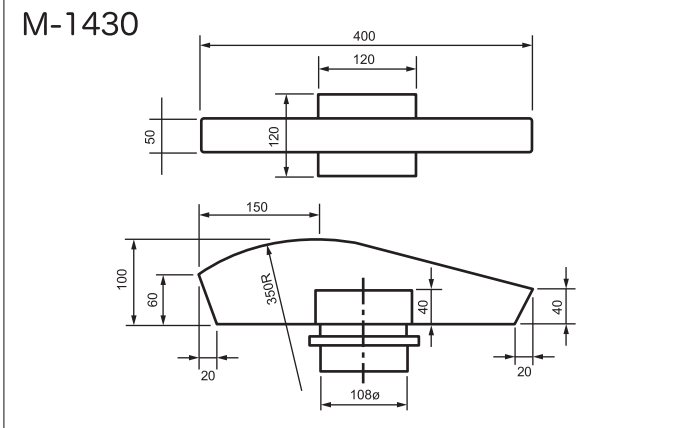
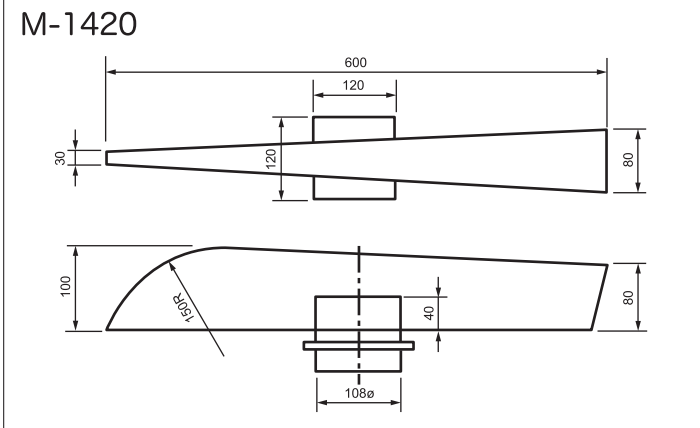
小股割り馬 (Trousers / crotch-seam opening buck)

ベルト割り馬 (Waist-band buck)



尻割り馬 (Trousers / seat-seam opening bucks)

尻割り馬 (Trousers / seat-seam opening bucks)



スラックス、サイドシーム割り馬 (Trousers / side-seam opening bucks)

